

## «Market Promotion and Development of Eco-Processes for Waste Oils and Petroleum Residues»

«Ανάπτυξη και ανάδειξη οικολογικών διεργασιών για την επεξεργασία πετρελαιοειδών αποβλήτων και καταλοίπων»

***MARE (ECO/10/277237)***

**Δρ. Χρ. Καραβασίλης**  
**Τεχνικός Δ/ντης CYCLON**

## Προϋπολογισμός:

Συνολικό budget έργου:	1.945.002 €
Επιλέξιμο budget έργου:	1.645.002 €
Συγχρηματοδότηση από EC:	822.501 € (50%)

## Διάρκεια:

**36 μήνες**

01.09.2011 – 31.08.2014

## Εταίροι:

Συντονιστής: (1) CYCLON HELLAS S.A.

Συνδικαιούχος: (2) ΟΙΚΟΛΟΓΙΚΗ ΕΤΑΙΡΕΙΑ ΑΝΑΚΥΚΛΩΣΗΣ (ΜΚΟ)

## CYCLON ΕΛΛΑΣ Α.Ε.

- Ελληνική βιομηχανική και εμπορική εταιρεία, πρωτοπόρος στον τομέα των πετροχημικών.
- Διαθέτει το μοναδικό ελληνικό διυλιστήριο για την αναγέννηση Απόβλητων Λιπαντικών Ελαίων (ΑΛΕ) με καταλυτική υδρογόνωση (Best Available Technique για την αναγέννηση των ΑΛΕ), δυναμικότητας 45.000 τόνων ΑΛΕ / έτος. Σημείο αναφοράς παγκοσμίως.
- Μοναδική ελληνική εταιρεία που δραστηριοποιείται ταυτόχρονα στη βιομηχανική παραγωγή λιπαντικών, base oils, bright stock, την συσκευασία και εμπορία λιπαντικών και την εμπορία καυσίμων.
- Υψηλές επενδύσεις σε Έρευνα & Ανάπτυξη (R&D).
- Υλοποιεί εθνικά και ευρωπαϊκά συγχρηματοδοτούμενα έργα (R-FIELDBUS/FP6, ICOL/LIFE, ELINA/LIFE, ΔΑΔΑΕΣ/ΓΓΕΤ, ΣΗΜΑ/ΓΓΕΤ, ΕΠΕΡ/ΓΓΕΤ, ΒΕΤΑ/ΓΓΕΤ κ.α.).

## ΟΙΚΟΛΟΓΙΚΗ ΕΤΑΙΡΕΙΑ ΑΝΑΚΥΚΛΩΣΗΣ

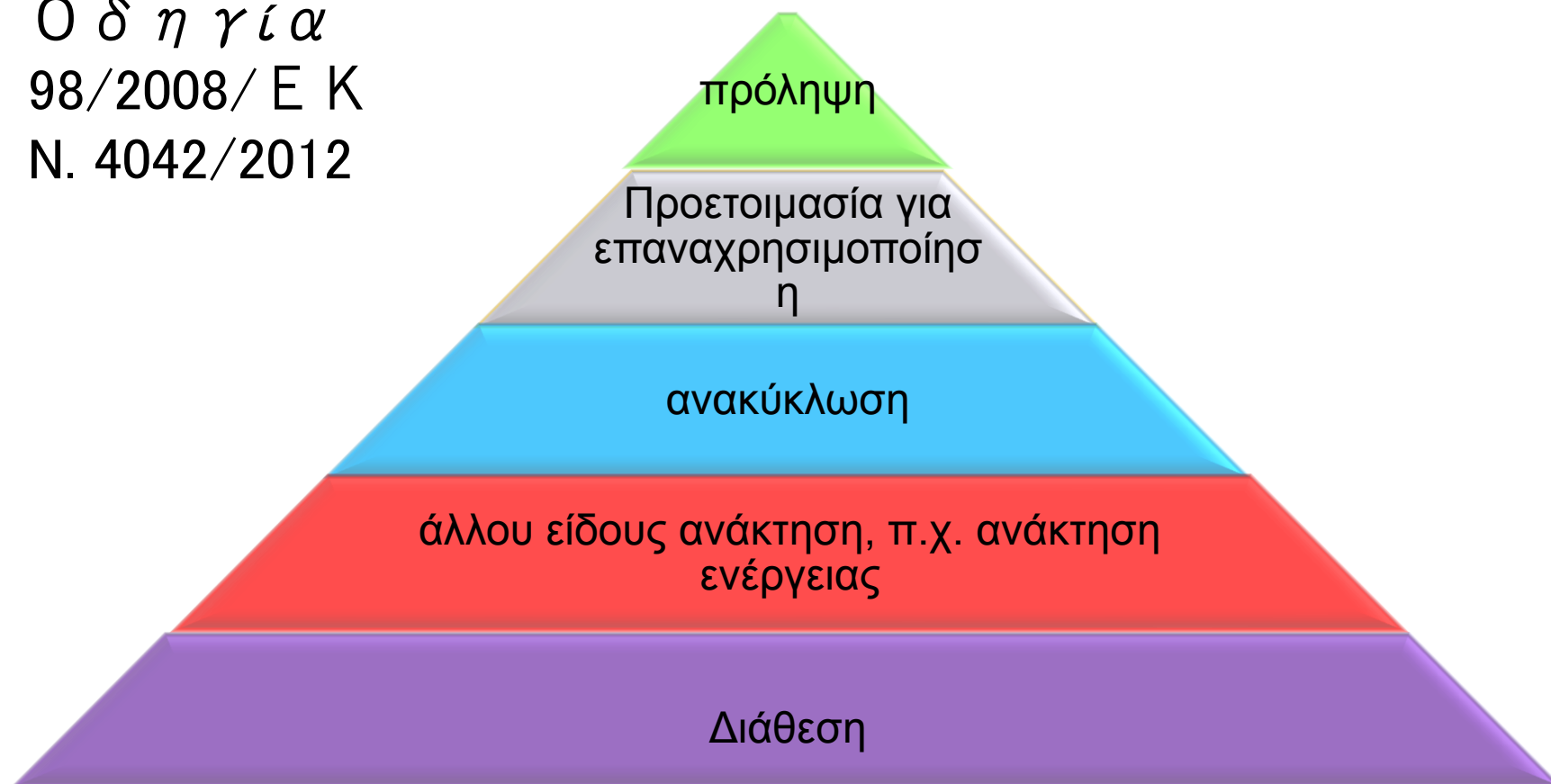
- Μη κερδοσκοπική και μη κυβερνητική εταιρεία
- Ιδρύθηκε το 1990 και προωθεί μέσω ποικίλων δράσεων (ενημέρωση, ευαισθητοποίηση κοινού, συνεργασίες με ΟΤΑ κ.α.) τη βιώσιμη διαχείριση των αποβλήτων, των φυσικών πόρων, του νερού και της ενέργειας σε τοπικό, εθνικό, ευρωπαϊκό και διεθνές επίπεδο
- "Φορηγό της Ανακύκλωσης» (1990). Η πρώτη προσπάθεια στο λεκανοπέδιο της Αθήνας χωριστής συλλογής ανακυκλώσιμων υλικών (χαρτιού, γυαλιού, αλουμινίου)
- Εκδίδει το τριμηνιαίο εθνικό περιοδικό «ΑΝΑΚΥΚΛΩΣΗ»
- Συμμετέχει στο Δ.Σ. του Ελληνικού Οργανισμού Ανακύκλωσης (ΕΟΑΝ) του ΥΠΕΚΑ
- Υλοποιεί εθνικά και ευρωπαϊκά συγχρηματοδοτούμενα έργα (LIFE, LIGE+, SOCRATES-GRUNDTVIG, YOUTH INITIATIVES, SMILE, MED)

## Πετρελαιοειδή απόβλητα και κατάλοιπα (ΠΑΚ):

Τα ΠΑΚ αποτελούν ένα σημαντικό ποσοστό των παραγόμενων υγρών οργανικών αποβλήτων.

- Σύμφωνα με εκτιμήσεις, σήμερα στην Ελλάδα παράγονται πάνω από 200.000 τόνοι πετρελαιοειδών αποβλήτων και καταλοίπων.
- Οι υφιστάμενες μέθοδοι διαχείρισης είναι οι εξής:
  1. Συλλογή, προ-επεξεργασία, απόρριψη της υδάτινης φάσης και επαναδιύλιση της ελαιώδους φάσης
  2. Ανάμειξη με υπολείμματα ξυλείας για παραγωγή δευτερογενούς καυσίμου χαμηλής θερμογόνου δύναμης (τσιμεντοβιομηχανία)
  3. Διασυνοριακή αποστολή και διαχείριση
- Τα πετρελαιοειδή απόβλητα και κατάλοιπα συχνά αναμειγνύονται με Απόβλητα Λιπαντικά Έλαια (ΑΛΕ) επηρεάζοντας αρνητικά την ποιοτική αξιοποίηση και των 2 ρευμάτων οργανικών αποβλήτων

Οδηγία  
98/2008/ΕΚ  
Ν. 4042/2012



## Στόχοι του έργου MARE:

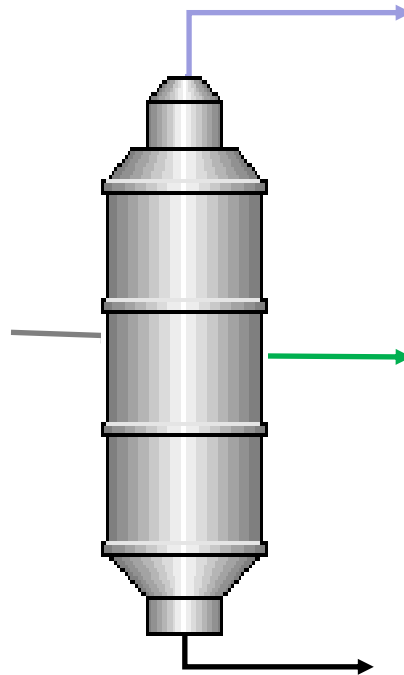
- Ανάπτυξη καινοτόμου και οικονομικά αποδοτικής διεργασίας για την ανακύκλωση των πετρελαιοειδών καταλοίπων, βασισμένη στην χρήση εξατμιστήρα λεπτής στοιβάδας (νέα τεχνολογία για την ανάκτηση υλικών από υγρά απόβλητα).
- Βιώσιμη χρήση των φυσικών πόρων (αργό πετρέλαιο) μέσω της ανάκτησης υλικών από ΠΑΚ
- Συμβολή στην αποτελεσματική εφαρμογή της Ευρωπαϊκής και Εθνικής Στρατηγικής για τα απόβλητα, την αειφόρο χρήση των φυσικών πόρων και τα επικίνδυνα απόβλητα.
- Ανάπτυξη πλήθους προωθητικών διαδικασιών για την ενημέρωση και την εμπορική αξιοποίηση της προτεινόμενης τεχνικής



## ΜΟΝΑΔΑ ΜΑΡΕ - Δ/ριο CYCLON

Δυναμικότητα: 2.000 tn ΠΑΚ/year

Πετρελαιοειδή  
απόβλητα και  
κατάλοιπα



### Υγρά απόβλητα

Προηγμένη βιολογική επεξεργασία λόγω περιεχόμενων οργανικών ρυπαντών, στην μονάδα υγρών αποβλήτων της CYCLON

### Προϊόντα καυσίμων (πχ. vacuum gasoil)

Χωρίς ρυπαντές (νερό, στερεά υπολείμματα κλπ). Σε διυλιστήρια αργού πετρελαίου για περαιτέρω επεξεργασία

### Residual heavy fuel oil

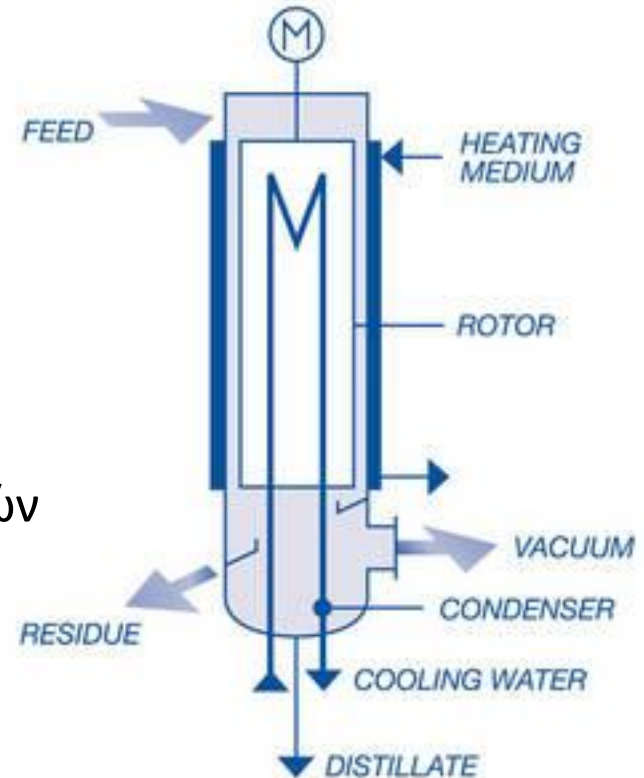
Χωρίς νερό και καύσιμα. Πρόσθετο ασφάλτου (IPPC, BREF)



## Εξατμιστήρας λεπτής στοιβάδας (thin film, wiped film, sort path evaporator κλπ)

Τεχνολογία τροφίμων για αφυδάτωση  
παχύρευστων και θερμοευαίσθητων υλικών:

- Μικρός χρόνος παραμονής σε υψηλή θερμοκρασία
- Αποφυγή θερμικής καταπόνησης, θερμικών διασπάσεων και πολυμερισμών
- Αποφυγή αποθέσεων κι αντίστοιχων στερεών αποβλήτων
- Αυξημένη διάρκεια λειτουργίας και μικρές απαιτήσεις συντήρησης
- Μέγιστη θερμική απόδοση



Πακέτα εργασίας	Ημ/νία υλοποίησης
WP 1: Project Management	01.09.11 – 31.08.14
WP 2: Review and analysis of practices	01.09.11 – 31.08.13
WP 3: Technical requirements	01.09.11 – 28.02.13
WP 4: Processing Unit	01.09.11 – 31.08.14
WP 5: Environmental Impact Assessment & Cost Benefit Analysis	01.09.11 – 28.02.14
WP 6: Exploitation and Business Plan	01.09.11 – 31.08.14
WP 7: Dissemination	01.09.11 – 31.08.14

## Δράσεις 01.09.2011 – 31.05.2012

- Αδειοδότηση Μονάδας σε εξέλιξη (έγκριση περιβαλλοντικών όρων, έγκριση μελέτης πυροπροστασίας, άδεια εγκατάστασης, οικοδομική άδεια, άδεια λειτουργίας)
- Προδιαγραφές και σχεδιασμός
- Ανάθεση κατασκευής και προμήθειας εξοπλισμού
- Επιχειρηματικό σχέδιο της επένδυσης
- Ιστοσελίδα ([www.mare.org.gr](http://www.mare.org.gr))
- Φυλλάδια
- Αφίσα
- Περιοδική έκδοση σχετικών ειδήσεων