



Εισαγωγή της αναγκαιότητας εργαλείων DevOps

Συνάντηση “Προώθηση της καινοτομίας σε επιχειρήσεις και φορείς: Χρήση εργαλείων ΕΛΛΑΚ IT Automation”
16/1/2014, Αθήνα, ΕΚΤ, ΕΛΛΑΚ, HELUG

Π. Σταθόπουλος, PhD

email: pstath@ekt.gr; twitter: [@panstath](https://twitter.com/panstath)

Υπεύθυνος Μονάδας Συστημάτων και Δικτύων
Τμήμα Ηλεκτρονικών Υποδομών και Πληροφοριακών Συστημάτων
Εθνικό Κέντρο Τεκμηρίωσης/Ε.Ι.Ε.

- Το ΕΚΤ: ρόλος, πληροφοριακά συστήματα και έκταση
- Requirements για ανάπτυξη και λειτουργία Πληροφοριακών Συστημάτων
- DevOps και Continuous Delivery
 - Γιατί;
 - Πώς;
- Solution Components
- Συμπεράσματα

- Συγκέντρωση, οργάνωσή και διάθεση ψηφιακού περιεχομένου: έρευνας, επιστήμης και πολιτισμού
- Αναπτύσει η-υποδομή και υπηρεσίες για την Ανοικτή Πρόσβαση:
 - Αποθετήρια, Περιοδικά, Ψηφιακές Βιβλιοθήκες, Διαδραστικός Πολιτισμός, Δείκτες Έρευνας
 - SaaS για διαφύλαξη/ανάδειξη/επαναχρηση Ψηφιακού Περιεχομένου
- Υπηρεσίες υποστήριξης Καινοτομίας
- Μετρικές για Επιστήμη, Έρευνα και Τεχνολογία και Πληροφοριακά Συστήματα
-

- Ανοικτό Λογισμικό:
- Χρήστης και παραγωγός:
 - Cerif-jpa-persistence <https://code.google.com/p/cerif-jpa-persistence/>
 - Biblio-transformation-engine <https://code.google.com/p/biblio-transformation-engine/>
 - Yapi-viewer <https://code.google.com/p/yapi-viewer/>
 - ekt's - Virtual Infrastructure GReen meteR <https://code.google.com/p/e-igr/>
 - Jp2k-distiller <https://code.google.com/p/jp2k-distiller/>
- Ανοικτά Δεδομένα και Διεπαφές:
 - Προδιαγραφές για Ανοικτό Τεκμηριωμένο Περιεχομενο, (Πρόσκληση 31,31.2): <http://hdl.handle.net/10442/8887>



Εθνικό Πληροφοριακό Σύστημα Ε+Τ

ΕΠΣΕΤ

www.epset.gr

ΘΕΜΑΤΑ ΕΛΛΗΝΙΚ... Σημειώσεις αποδελ... # Shell Scripting: How... Flickr: Groups Εθνικό Κεντρο Τεκμ... Πλατφόρμα παροχ... Other bookmarks

ΕΠΣΕΤ
ΕΘΝΙΚΟ ΠΛΗΡΟΦΟΡΙΑΚΟ ΣΥΣΤΗΜΑ ΕΡΕΥΝΑΣ & ΤΕΧΝΟΛΟΓΙΑΣ

ΕΘΝΙΚΟ ΚΕΝΤΡΟ ΤΕΚΜΗΡΙΩΣΗΣ
NATIONAL DOCUMENTATION CENTRE

EN - EL

Δημιουργώντας ένα ισχυρό δίκτυο γνώσης!

Το ΕΠΣΕΤ Ψηφιακό περιεχόμενο Υπηρεσίες SaaS Ψηφιοθήκη Κέντρο Τύπου

Καλωσορίσατε στον δικτυακό τόπο του ΕΠΣΕΤ

Έχοντας διανύσει μια μακρόχρονη πορεία, το Εθνικό Πληροφοριακό Σύστημα Έρευνας και Τεχνολογίας (ΕΠΣΕΤ) αναπτύσσει ένα ολοκληρωμένο περιβάλλον που προσφέρει ελεύθερη πρόσβαση σε έγκριτο επιστημονικό περιεχόμενο και ψηφιακές υπηρεσίες για τον πολιτισμό, την εκπαίδευση, την έρευνα και καινοτομία.

Περισσότερα...

openarchives.gr
μηχανή αναζήτησης ελληνικών ψηφιακών βιβλιοθηκών

Αναζήτηση

Εθνικό Αρχείο Διδακτορικών Διατριβών

Οι ελληνικές διδακτορικές διατριβές στο Διαδίκτυο: www.didaktorika.gr από το ΕΚΤ

Ηλεκτρονικά ΑΠΟΘΕΤΗΡΙΑ Ηλεκτρονικές ΕΚΔΟΣΕΙΣ Ψηφιακές ΒΙΒΛΙΟΘΗΚΕΣ Διαδραστικός ΠΟΛΙΤΙΣΜΟΣ Δείκτες ΕΡΕΥΝΑΣ

Υπηρεσίες SaaS Διαφύλαξη Ανάδειξη Επανάχρηση Ψηφιακού Περιεχομένου Εθνικό Αρχείο Διδακτορικών Διατριβών



Ανοικτά Πρότυπα – Ανοικτές Διεπαφές



Ανοικτά Πρότυπα – Ανοικτές Διεπαφές

Τι διδάσκει η κοινή εμπειρία

Υποθετικά (οχι και τόσο) quotes, χρήστες και
Business Owners:

*Το θέλω *χθές**

Δεν είναι δύσκολο μια – δυο μέρες δεν θα πάρει;

Γιατί είναι κάτω η “σελίδα”;

*Totally unaware about Load + www hits spikes + performance
optimisation*

Γιατί καθυστερεί η σελίδα (if loadtime >3s then DELAY!)

Αφου πήραμε το τελευταίο μηχάνημα ή αφού πλέον είναι στο “Cloud”!

(οχι και τόσο) Υποθετικά quotes, the Developer:

Δώσε μου λίγο μια root προσβαση

Εγκατέστησε μου την latest unstable version της βιβλιοθήκης
50releasesperyear

Δώστε μου λίγο ssh access για να κάνω κάτι αλλαγές στα permissions
αυτου του directory

Θελω ενα virtual server με 8CPU, 16GB μνήμη και 1Tb δίσκο (1500
ευρώ κάνει το physical) (α και 5 εννιάρι διαθεσιμότητα)

- Πότε; Χθές! Πόσα: X #Developers!

- Υποθετικά quotes, the SysAdmins:
 - ΟΧΙ
 - Οχι τώρα
 - ΟΧΙ
 - ΟΧΙ
 - α και ΟΧΙ

- Οι απαιτήσεις του Business τρέχουν.
 - Μεταβάλλονται ενώ το time to market κρίσιμο.
- Οι developers έχουν έμφαση στις “λειτουργικές” προδιαγραφές:
 - Τι ζητάει το business και πως υλοποιείται
 - Οι “μη λειτουργικές” (Security, Logging, Monitoring, Reliability, Performance, Scaling) an afterthought!
 - Τεινουν σε γρήγορες αλλαγές με το δυνατόν λιγότερο testing.
- Sysadmin/IT Operations:
 - All about non functional requirements. Αντίσταση σε γρήγορες αλλαγές, τάση προς το status quo!



Υπάρχει(;) λύση και είναι(;) απλή



The “simple solution” fallacy

“‘easy’ answers often suffer from the sin of over-simplification,
and can lead to risky practices.”

After all, anyone can make something appear superficially easy by papering over a mess, or applying raw effort, but this will not necessarily scale up cheaply over time “

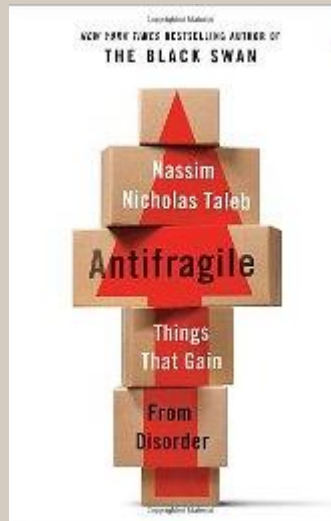
“**Ease** is the absence of a barrier or cost to action.”

“**Simplicity** is a strategy for minimizing **Total Cost of Ownership**”.”

(From the CFEngine site)

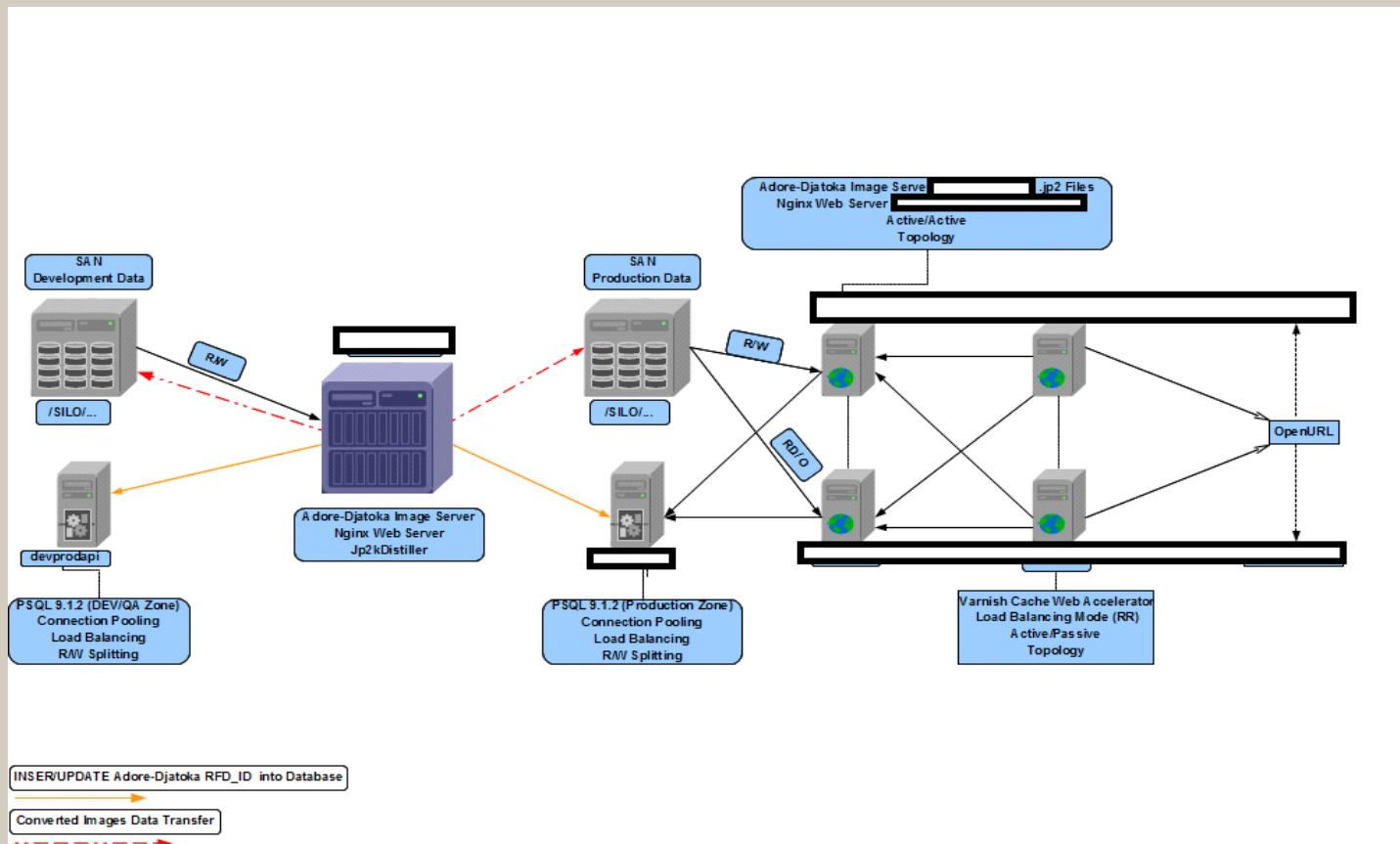
- Why bother with: *Requirements, processes, Issue Tracking, Code Control, Configuration Management, Orchestration?*
 - A cloud server with vi, compiler and root access is all we need! Make changes in the speed of light!
- Στην πραγματικότητα το παραπάνω μπορεί να είναι και η ευρύτερα εφαρμοζόμενη κοινή πρακτική **σήμερα**
 - Αλλά δεν μπορεί να μείνει έτσι!
 - Όχι λόγω της τεχνολογίας αλλά λόγω της οικονομίας!

“Simplicity is not so simple to attain”,
N.S.Taleb, Author of “Black Swan” and Antifragile

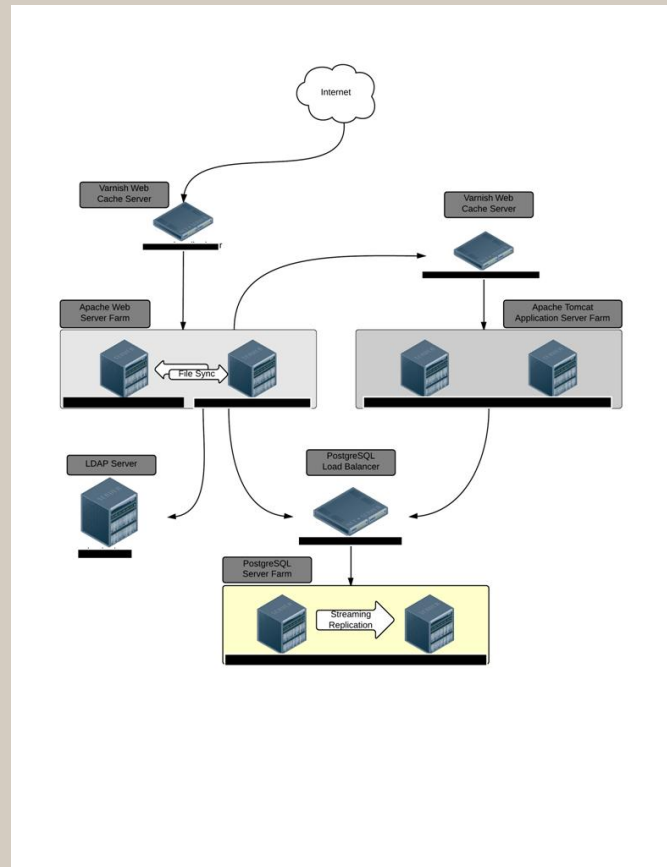


- Locally run s/w era (- 2000s):
 - S/w releases 1 or 2 / per year.
 - Operations και Developers δεν χρειάζονταν να συνεργαστούν τόσο στενά (όσο το email δούλευε βέβαια..)
- Επίσης στην εποχή των μικρών πληροφοριακών web sites
 - developer=sysadmin=(graphic designer?)
- Για μια παγκόσμια αγορά και για web provided services:
 - τα s/w releases ανά μέρα(;), required time to market->0
 -
- αλλιώς: “Agile Development”, “Continuous Delivery”, “DevOps”

Πολυπλοκότητα – 2 παραδείγματα συστημάτων



Πολυπλοκότητα – 2 παραδείγματα συστημάτων



- Συνεργασία ομάδων developers με operations για την επίτευξη “Continuous Delivery”. Προϋποθέτει:
 - Στενή συνεργασία και γνώση ακόμα και των πιο high level aspects από όλους
 - Κοινές συναντήσεις κ.α.
 - Απλοποίηση διαδικασιών και διάθεση νέων δυνατοτήτων σε developers
 - Continuous integration και άμεσο feedback από operations σε dev
 - Παρακολούθηση και monitoring, αλλά
 - κυρίως:

– Tooling και automation

- Οπου υπάρχουν **επαλαμβανόμενες** εργασίες ιδανικό πεδίο εφαρμογής automation
- Για τις κλίμακες που απαιτούμε σήμερα και τις ταχύτητες το automation είναι πλήρως απαραίτητο!

– + ένα ακόμα πλεονέκτημα: υψηλή ευελιξία με **ελεγχόμενο τρόπο!**

- Δεν είναι αρνητικό να έχεις πολλαπλές συμπληρωματικές λύσεις. Αρνητικό είναι να μην έχεις διαλειτουργικότητα, να έχεις ξεχωριστό τρόπο ελέγχου, παρακολούθησης, deployment για κάθε μια

– Επίσης με automation **αύξηση παραγωγικότητας**

- Επομένως περισσότερη παραγωγή Ή
- **Λιγότερη, πιο αποτελεσματική και πιο ευχάριστη εργασία!**
- ή και τα 2 μαζί, (μονο με αύξηση παραγωγικότητας θα βγουμε από τέλμα, *doing more with less*)

- Issue tracking: 7055 issues/7 χρόνια (support.ekt.gr)
- 117 production web sites, <http://stats.beta.ekt.gr/>
 - 42M hits (jan 2013), 5,6M pages, 237K unique users
 - Nagios: 220 hosts, 2327 checks
 - 10ths of major s/w applications
- 187 servers, 36 phy, 2 virtualisation platforms +1 IaaS provider
- Τείνει προς την περιοχή των “complex systems”
 - Χωρίς automation things could spiral out of control!

- “Time to market” : νέα συστήματα, αποθετήρια, sites <2 εβδομάδες
- Scaling: εκατοντάδες sites, δεκάδες διαφορετικά s/w applications, ελάχιστοι sysadmins
- Update throughput: Δεκάδες ενημερώσεις /εβδομάδα
 - Και με dev/qa-test environments!
 - Ωστόσο throughput != response time
- Dashboards και metrics σε βάθος

- Τα ευκόλως εννοούμενα:
 - issue tracking(mantis), versioning (cvs/git), monitoring(nagios),metrics logging (graphite/collectd)
- DevOps:
 - Build Automation, **Configuration Management, Deployment Automation and Orchestration,** Dashboards

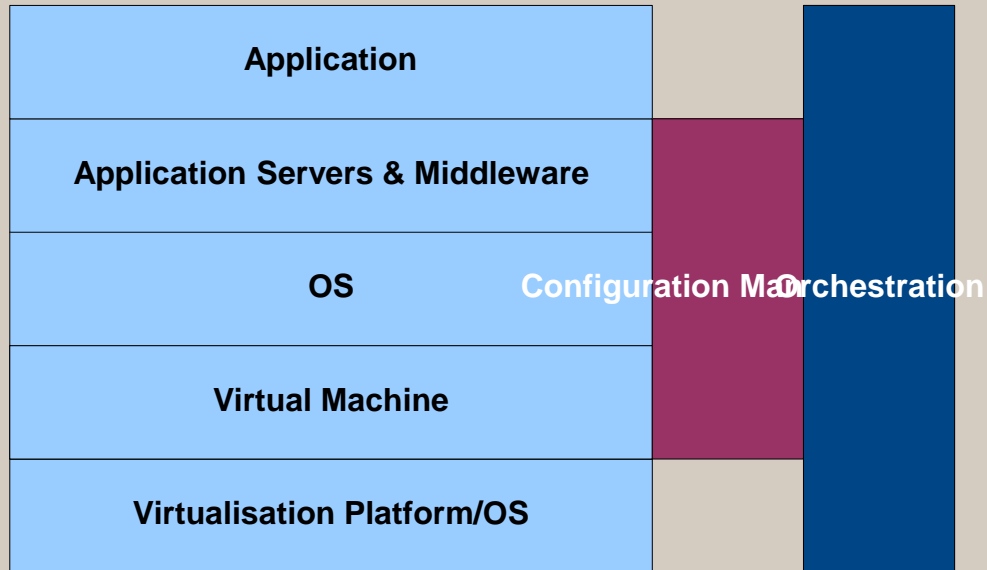


Configuration Management

- Centrall (try to) configure with flexible “recipes” and “promises” each one of your servers
 - A real world solution & a groundbreaking work by cfengine author: Promises and Recipes instead of Commands, not **how** but **what** (declarative language, model based)
 - Changes are less frequent, and are worked in “clusters” of servers and services
 - Trying to keep a common configuration:
 - Among dev-prod environment, among servers and independent from underlying Cloud, interCloud “configurability”
 - “There is no thing as a free lunch” would you like to tie yourself to a single Cloud provider and its automation tool?

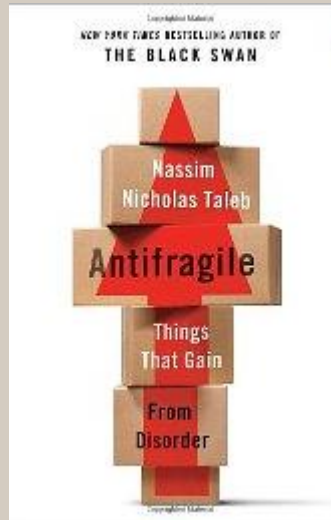
- Συντονισμός περίπλοκων workflows ανάμεσα σε διαφορετικές οντότητες
- Παρακολούθηση της προόδου του
- One click actions μέσα από αυτοματοποίηση εργασιών
- Εμπειρική παρατήρηση: έχει μεγαλύτερη σχέση με την χρονική αλληλεπίδραση και την ροή των εργασιών. Configuration management έχει σχέση με ένα ορισμένο στόχο διαμόρφωσης όχι με αλληλουχία εργασιών.

Η στοίβα συστημάτων - παράδειγμα



x N

“Simplicity is not so simple to attain”,
N.S.Taleb, Author of “Black Swan” and Antifragile



Για να πετύχουμε υψηλή παραγωγικότητα, απλότητα διαχείρισης και να ανταποκριθούμε στις ανάγκες, είναι απαραίτητη η εισαγωγή εργαλείων που θα μας το επιτρέψουν. Έχουν ένα αρχικό learning curve αλλά μετά από κάποιο μέγεθος και μετά είναι απαραίτητα!